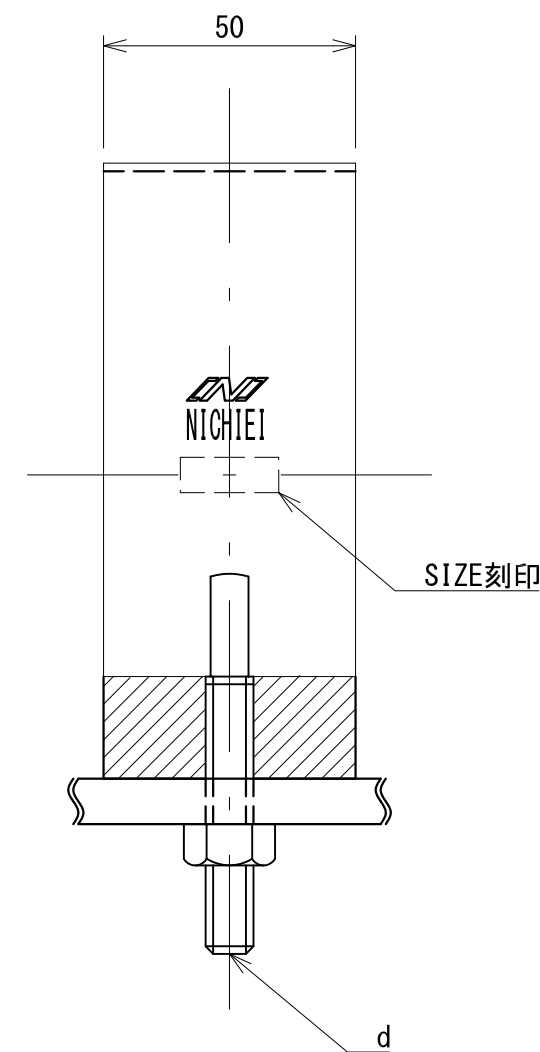
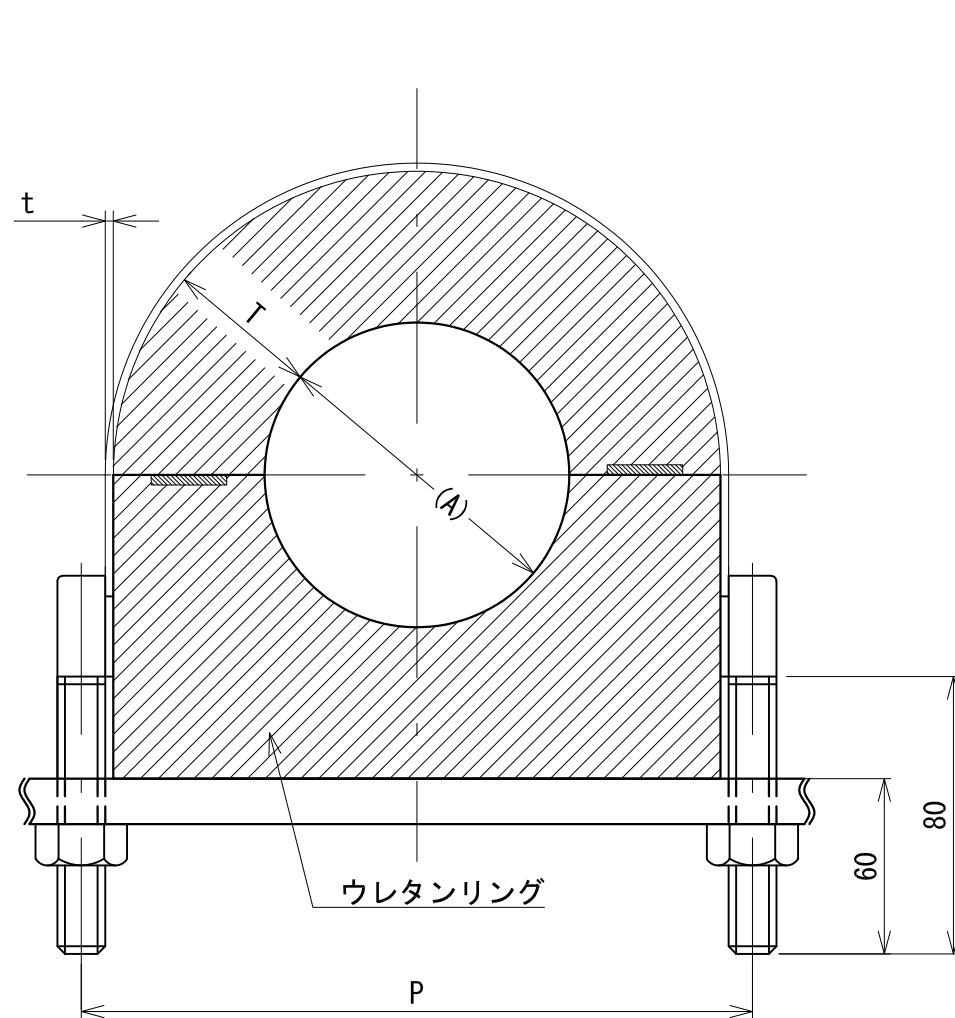



管径称	適合管外径 (A)	保温厚 (T)					共通諸元	
		20	25	30	40	50	t	d
		P	P	P	P	P		
350A	355.6	421	431	441	461	481	4.5	5/8
400A	406.4	478	488	498	518	538	6.0	3/4
450A	457.2	529	539	549	569	589	6.0	3/4
500A	508.0	580	590	600	620	640	6.0	3/4
550A	558.8	631	641	651	671	691	6.0	3/4
600A	609.6	682	692	702	722	742	6.0	3/4
650A	660.4	732	742	752	772	792	6.0	3/4
700A	711.2	783	793	803	823	843	6.0	3/4
750A	762.0	834	844	854	874	894	6.0	3/4
800A	812.8	885	895	905	925	945	6.0	3/4



承認	検図	名称 ウレタンMS 350A~800A		
		材質 SPHC	表面処理 電気亜鉛めっき	尺度 1:1.5
設計	製図	板厚	単重	角法 第三角法
		図番 10200040207		RevNo. △ 1-1
 <b>日栄インテック株式会社</b> 管材事業部				SHEET A3